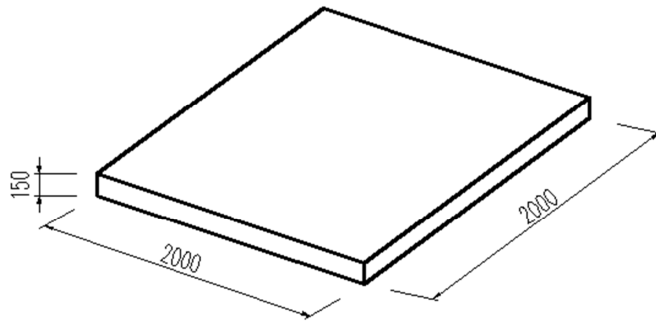




## CHODNÍKOVÝ PANEL

### TECHNICKÉ PARAMETRE



Výrobok	Rozmery				Cena EUR/ks	
	Dĺžka (mm)	Šírka (mm)	Výška (mm)	Hmotnosť (kg)	bez DPH	s DPH
P/01	2 000	2 000	150	1 470	95,-	114,-
P/ATYP	podľa požiadavky zákazníka				-	-

- betón STN EN 206-1 C 30/37 XC4, XD2, XF4, XF3,  $D_{max}16$ , max. priesak 50 mm
- farebná odolnosť voči UV žiareniu
- mrazuvzdornosť a odolnosť voči chloridom
- bezúdržbovosť
- odolnosť voči mechanickému poškodeniu
- pojazdný pre osobné automobily

### CHARAKTERISTIKA

- protišmyková povrchová úprava, farba sivá
- plný betónový blok so skosenými hranami
- možnosť výberu farebných odtieňov podľa ponuky - príplatok za farebnosť (pigmentáciu) 20% zo základnej ceny

### VYUŽITIE

- centrálné mestské zóny - námestia
- pešie chodníky v obytných a priemyselných zónach
- státa pre osobné automobily
- vstupy do občianskych budov
- ostatné verejné priestranstvá

