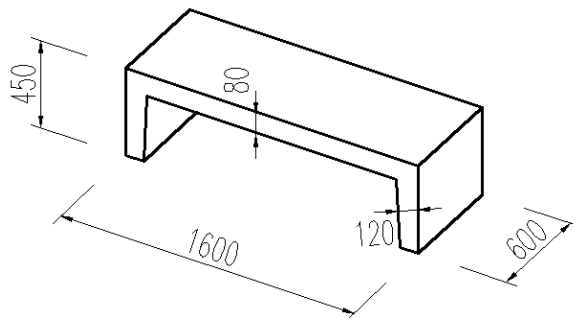




## LAVICA Z POHLADOVÉHO BETÓNU

Lavica z pohľadového betónu je vhodným exteriérovým prvkom realizovaným v rôznych tvaroch a rozmeroch v kombinácii s drevom a možnosťou zabudovania elektrického ohrevu.

### TECHNICKÉ PARAMETRE



Výrobok	Rozmery					Cena EUR/ks		
	Dĺžka (mm)	Šírka (mm)	Výška (mm)	Hrúbka steny (mm)	Hmotnosť (kg)	bez DPH	s DPH	
L/ŠT 01	1 600	600	450	80; 120	345	220,-	264,-	
L/ŠT 02	1 500	600	450	80; 120	312	200,-	240,-	
L/ŠT 03	1 600	450	450	80; 120	240	160,-	192,-	
L/ŠT 04	1 500	450	450	80; 120	216	140,-	168,-	
L/ATYP	podľa požiadaviek zákazníka					-	-	-

- betón STN EN 206-1 C 30/37 XC4, XD2, XF4, XF3,  $D_{max}16$ , max. priesak 50 mm
- farebná odolnosť voči UV žiareniu
- mrazuvzdornosť
- odolnosť voči vandalizmu (mechanickému poškodeniu)
- bezúdržbovosť

### CHARAKTERISTIKA

- hladký povrch z pohľadového betónu, farba sivá
- plný betónový blok so skosenými hranami
- možnosť výberu farebných odtieňov podľa ponuky - príplatok za farebnosť (pigmentáciu) 20% zo základnej ceny
- možnosť doplnenia sedacej časti z dreva, alebo recyklovaného plastu - príplatok 7% zo základnej ceny

### VYUŽITIE

- centrálné mestské zóny, parky, obytné zóny
- železničné a autobusové zastávky, zastávky MHD, parkoviská
- športoviská
- cintoríny